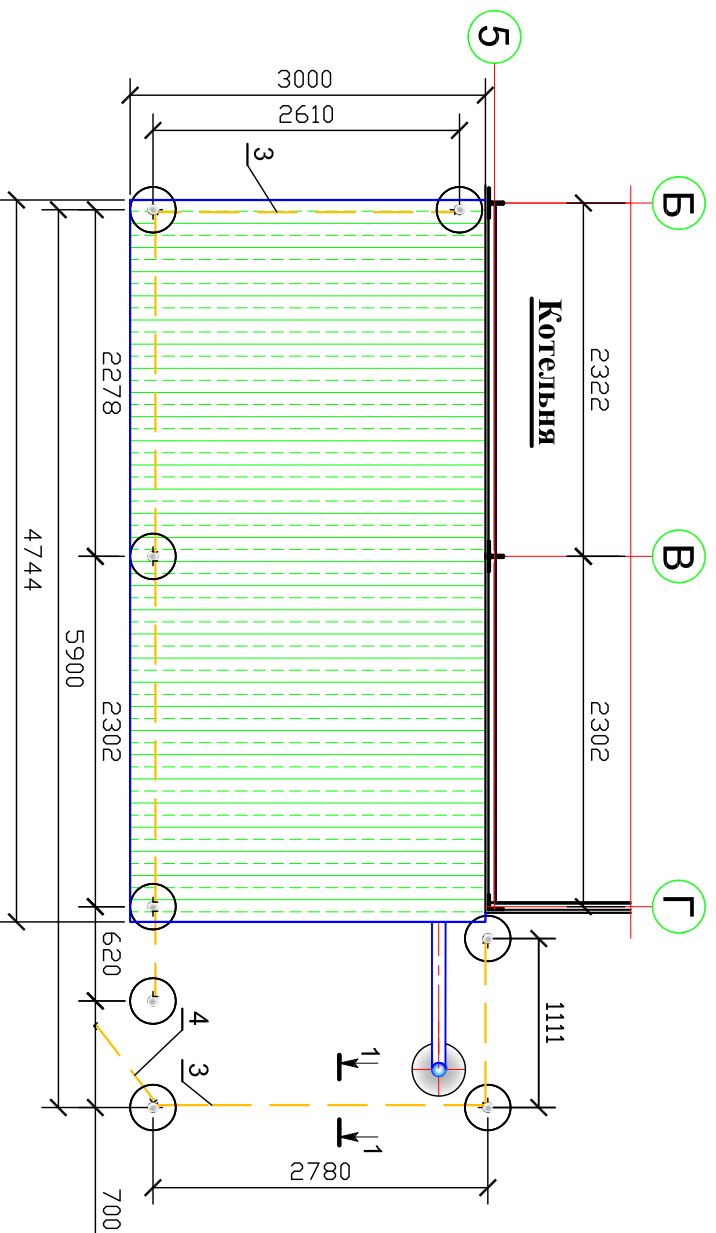


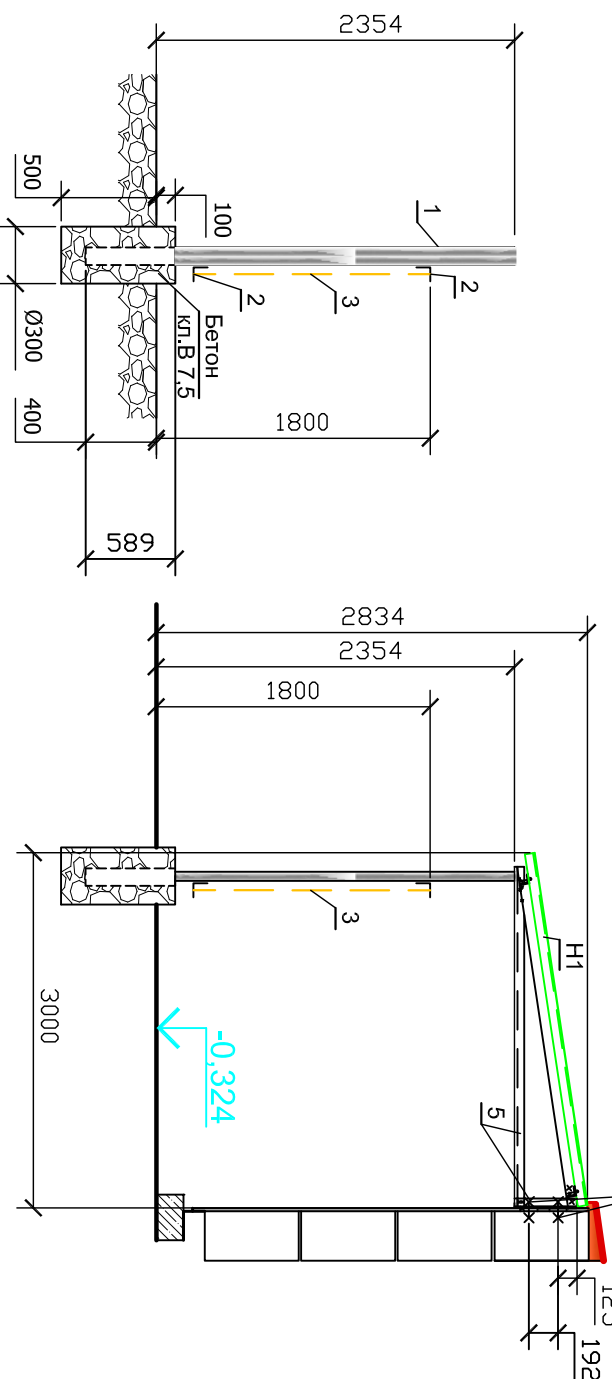
Огорожа та навіс над ШРП

Специфікація

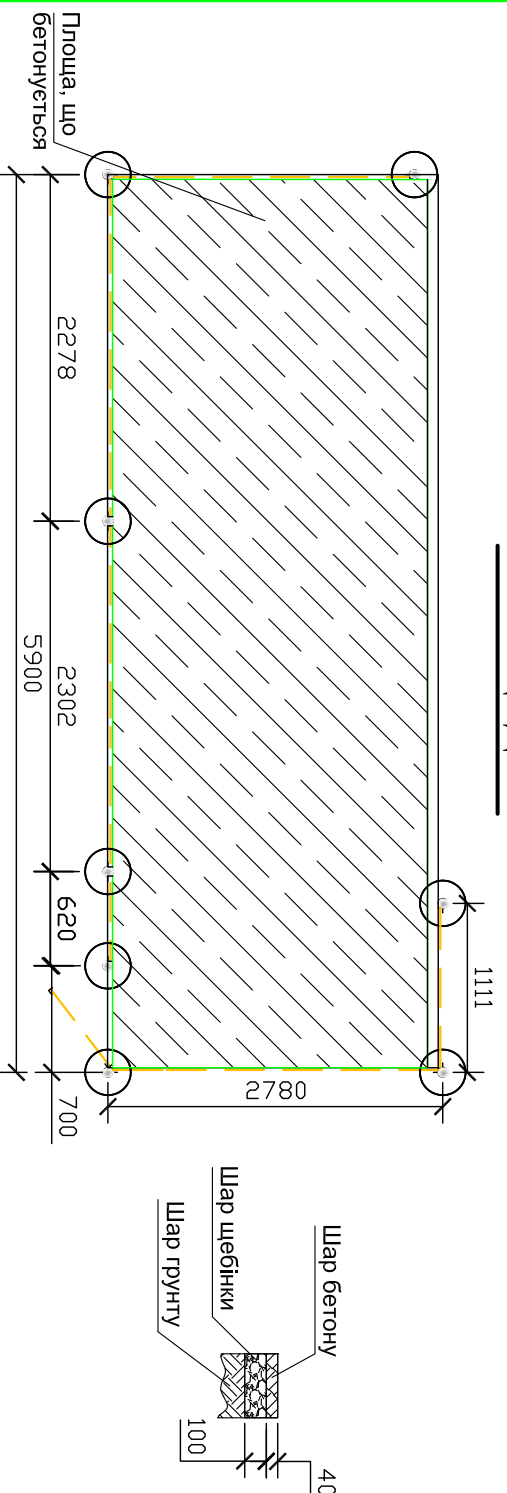


Розріз 1 - 1

Розріз 2 - 2



Площадка



Марка Поз.	Позначення	Найменування	Кіл.	Маса, од., кг.	Примітка
1	ГОСТ 10704-91	Огорожа та навіс над ШРП	25	7,61	п.м.
2	ГОСТ 8509-86	Труба Ø 60x3, l=2954	50	1,46	п.м.
3	ГОСТ 5336-80	Стіка 35x2.0-0	18	1,56	кв.м.
4	Серія 3.017-1я. вип.6	Хвіртка КМ 5 БП	1	51,6	
5	ГОСТ 8509-86	Л50x5 ГОСТ 8509-86	25	3,77	п.м.
Н 1	ГОСТ 24045-94	Профільований настил	11	8,7	кв.м.
		Н57-750-07			
	ГОСТ 7798-70*	Болт М16x100 з гайкою і шайбою	8	0,8	

1. Навіс кріпити до брусків самонарізаними гвинтами з ущільнючими прокладками - вздовж ребра і карнизів у кожному гофрі, в проміжках - через гофр. В поздовжніх стичках листи з'єднувати самонарізаними гвинтами кроком 500 мм.
2. Дерев'яні бруски обробити антисептиками та антипіренами з оформленням відповідного акту.
3. Металеві конструкції пофарбувати двома шарами емалі ПФ-115 по ґрунту ГФ-021.
4. Зварювання виконувати електродами Е-42 згідно ГОСТ 9467-75. Висота швів - 4 мм.
5. Освітлення ШРП і ВОГ дивись том 1, комплект ЕТР.

08/01/13-9-ГПЗ

Реконструкція котельні потужністю 2,025 МВт для об'єкта: «Реконструкція будівель та споруд піонерського табору «Юнга» ПАТ «Завод «Ленінська Кузня» під дитячу юнацьку спортивну школу «Міжнародна тенісна академія» по вул. Мясків, 9 у Оболонському районі м. Києва

ЦЕЙ ДОКУМЕНТ НЕ МОЖЕ БУТИ ПОВНІСТЮ ЧИ ЧАСТКОВО ВІДТВОРЕНИЙ, ТИРАЖОВАНИЙ, РОЗПОВСЮДЖЕНИЙ ТА ВИКОРИСТАНИЙ БЕЗ ПИСЬМОВОГО ДОЗВОЛУ ТОВ «ЕНЕРГОПРОЕКТ-2»

Зм.	Кіл.	Арк.	Недок.	Підп.	Дата
ГП		Панасюк			5.11.2013р
Перевірив		Усатюк			3.11.2013р
Розробив		Маначинська			1.11.2013р
Н.контр.		Усатюк			3.11.2013р

Інв. № ор.	Підпис і дата	Зам. інв. №	Погоджено:
0001-2/21	6.11.2013р		